

Molex 532580229 PDF

molex[®]

深圳创唯电子有限公司

<http://www.molex-connect.com>

1. 製品名称／PRODUCT NAME : 3.5 WIRE TO BOARD CONN. WAFER ASS'Y ST.

製品番号／PART NUMBER : 5 3 2 5 8 - * * 2 0

5 3 2 5 8 - * * 2 9

5 3 2 5 8 - * * 4 9

5 3 2 5 8 - * * 5 1

5 3 2 5 8 - 3 0 * *

(* * は極数を示す)

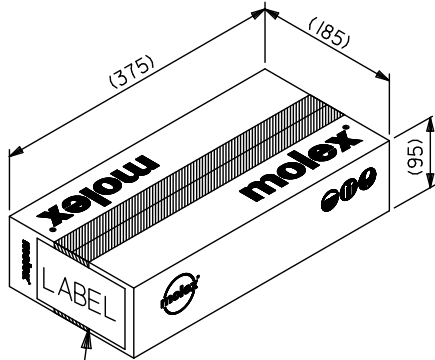
(* * IS CIRCUITS SIZE)

2. 標準梱包数／STANDARD PACKAGING QUANTITY

極 数 CKT. SIZE	プラスチックトレイ(8列) PLASTIC TRAY (8 ROWS)	内装カートン PRIMARY CARTON		外装カートン SHIPPING CARTON
	1トレイ製品数 QTY. IN ONE TRAY	トレイ枚数 NUMBER OF TRAYS	製品数 QUANTITY	製品数(内装カートン×4) QUANTITY (PRIMARY CARTON X4)
2	200	7	1,400	5,600
3	160	5	800	3,200
4	120	5	600	2,400
5	100	7	700	2,800
6	90	5	450	1,800
7	80	5	400	1,600
8	80	5	400	1,600
9	70	5	350	1,400
10	50	7	350	1,400
11	50	7	350	1,400
12	50	7	350	1,400
13	40	5	200	800
14	40	5	200	800
15	40	5	200	800

REV.	H																					
SHEET	1~2																					
REVISE ON PC ONLY										TITLE:												
H REVISED J2013-0799 2013/01/21 T.NAKAGAWA										5 3 2 5 8 梱包仕様書 SALES PACKAGING SPEC. FOR 53258												
										THIS DOCUMENT CONTAINS INFORMATION THAT IS PROPRIETARY TO MOLEX INC. AND SHOULD NOT BE USED WITHOUT WRITTEN PERMISSION												
REV.	DESCRIPTION																					
DESIGN CONTROL J					STATUS					WRITTEN BY: T.NAKAGAWA			CHECKED BY: T.HARUYAMA			APPROVED BY: H.HIRATA			DATE: YR/MO/DAY 2013/01/21			
DOCUMENT NUMBER SPK-53258-001															FILE NAME SPK53258001.doc				SHEET 1 OF 2			

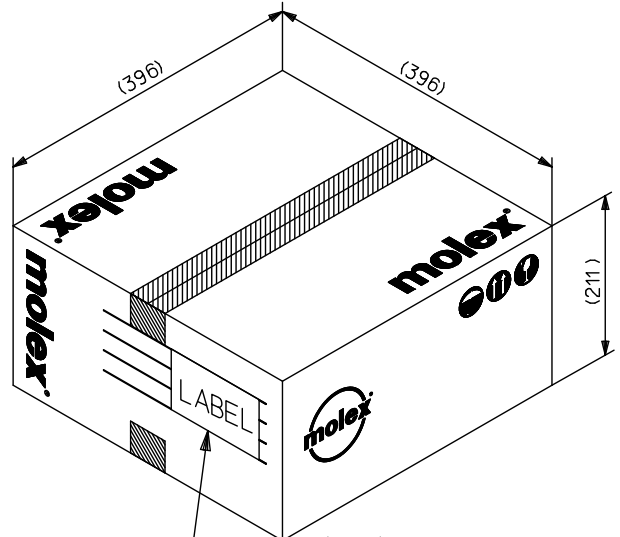
3. カートン外形参考寸法 / CARTON OUTER DIMENSIONS (REFERENCE PURPOSE ONLY)



現品票
PART IDENTIFICATION LABEL

(製品型番, 数量, ロットNO. 表示)
INDICATION OF PART No., QUANTITY, LOT No.

内装カートン
PRIMARY CARTON



カートンラベル
CARTON LABEL

(製品型番, 数量, ロットNO. 表示)
INDICATION OF PART No., QUANTITY, LOT No.

外装カートン
SHIPPING CARTON

REVISE ON PC ONLY		TITLE: 5 3 2 5 8 梱包仕様書 SALES PACKAGING SPEC. FOR 53258
H	SEE SHEET 1 OF 2	
REV.	DESCRIPTION	THIS DOCUMENT CONTAINS INFORMATION THAT IS PROPRIETARY TO MOLEX INC. AND SHOULD NOT BE USED WITHOUT WRITTEN PERMISSION
DOCUMENT NUMBER SPK-53258-001		FILE NAME SPK53258001.doc
		SHEET 2 OF 2

【1. 適用範囲 SCOPE】

本仕様書は、_____殿に納入する
 3.5mmピッチ プリント基板用 コネクタ _____について規定する。
 This specification covers the 3.5mm CENTER SPACING P.C. BOARD CONNECTOR series

【2. 製品名称及び型番 PRODUCT NAME AND PART NUMBER】

製品名称 Product Name		製品型番 Part Number	
ターミナル Terminal	無鉛 LEAD FREE	5 0 2 1 7 - 9 * 0 1	
		5 0 2 1 7 - 8 * 0 0	
ハウジング Housing	無鉛 LEAD FREE	5 1 0 6 7 - * * 0 *	
ウェハー アッセンブリ Wafer Assembly (ST)	無鉛 LEAD FREE	標準色 Standard Color	5 3 2 5 8 - * * 2 9
		染色品 Dyed Color	5 3 2 5 8 - 2 * * *
ウェハー アッセンブリ ボス付 Wafer Assembly (ST) With Boss	無鉛 LEAD FREE	標準色 Standard Color	5 3 2 5 8 - * * 4 9
		染色品 Dyed Color	5 3 2 5 8 - 4 * * *
ウェハー アッセンブリ Wafer Assembly (R/A)	無鉛 LEAD FREE	標準色 Standard Color	5 3 2 5 9 - * * 2 9
		染色品 Dyed Color	5 3 2 5 9 - * * 6 *

*: 図面参照 Refer to the drawing.

REV.	A	B	C					
SHEET	1~8	1~8	1~8					
REVISE ON PC ONLY				TITLE:				
C	変更 REVISED J2016-0910 2016/02/26 K.MATSUYAMA			3.5mm CENTER SPACING P.C. BOARD CONNECTOR -LEAD FREE- 製品仕様書				
	THIS DOCUMENT CONTAINS INFORMATION THAT IS PROPRIETARY TO MOLEX ELECTRONIC TECHNOLOGIES, LLC AND SHOULD NOT BE USED WITHOUT WRITTEN PERMISSION							
REV.	DESCRIPTION			WRITTEN BY:	CHECKED BY:	APPROVED BY:	DATE: YR/MO/DAY	
	DESIGN CONTROL J			STATUS	N.AIDA	K.TOJO	M.SASAO	2004/04/20
DOCUMENT NUMBER PS-51067-019							FILE NAME PS51067019.docx	SHEET 1 OF 8
EN-037(2015-11 rev.1)								

【3. 定格及び適用電線 RATINGS AND APPLICABLE WIRES】

項目 Item	規格 Standard	
最大許容電圧 Rated Voltage(MAX.)	250 V	
最大許容電流 及び適用電線 Rated Current (MAX.) and Applicable wires	AWG. #18	5.5 A
	AWG. #20	4.5 A
	AWG. #22	4.0 A
	AWG. #24	3.5 A
使用温度範囲 Ambient Temperature Range	-40°C ~ +105°C ^{*1}	

*1: 通電による温度上昇分も含む。
Including terminal temperature rise.

【4. 性能 PERFORMANCE】

4-1. 電気的性能 Electrical Performance

項目 Item	条件 Test Condition	規格 Requirement
4-1-1 接触抵抗 Contact Resistance	コネクタを嵌合させ、開放電圧20mV 以下、短絡電流 10mAにて測定する。 (JIS C5402 5.4) Mate connectors, measure by dry circuit, 20mV MAX., 10mA (JIS C5402 5.4)	10 milliohm MAX.
4-1-2 絶縁抵抗 Insulation Resistance	コネクタを嵌合させ、隣接するターミナル間及びターミナル、アース間に、DC 500V を印加し測定する。 (JIS C5402 5.2/MIL-STD-202 試験法 302) Mate connectors, apply 500V DC between adjacent terminal or ground. (JIS C5402 5.2/MIL-STD-202 Method 302)	1000 Megohm MIN.
4-1-3 耐電圧 Dielectric Strength	コネクタを嵌合させ、隣接するターミナル間及びターミナル、アース間に、AC1500V (実効値) を1分間 印加する。 (JIS C5402 5.1/MIL-STD-202 試験法 301) Mate connectors, apply 1500V AC(rms) between for 1 minute between adjacent terminal or ground. (JIS C5402 5.1/MIL-STD-202 Method 301)	異状なきこと No Breakdown

REVISE ON PC ONLY	
C	SEE SHEET 1 OF 8
REV.	DESCRIPTION

TITLE:
3. 5mm CENTER SPACING
P.C. BOARD CONNECTOR
-LEAD FREE- **製品仕様書**

THIS DOCUMENT CONTAINS INFORMATION THAT IS PROPRIETARY TO MOLEX ELECTRONIC TECHNOLOGIES, LLC AND SHOULD NOT BE USED WITHOUT WRITTEN PERMISSION

DOCUMENT NUMBER
PS-51067-019

FILE NAME
PS51067019.docx

SHEET
2 OF 8

項目 Item	条件 Test Condition	規格 Requirement
4-1-4 圧着部接触抵抗 Contact Resistance on Crimped Portion	ターミナルに適合電線を圧着し、開放電圧20mV以下、短絡電流 10mA にて測定する。 Crimp the applicable wire on to the terminal, measure by dry circuit, 20mV MAX., 10mA.	5 milliohm MAX.

4-2. 機械的性能 Mechanical Performance

項目 Item	条件 Test Condition	規格 Requirement
4-2-1 挿入力及び抜去力 Insertion and Withdrawal Force	毎分 25±3mm の速さで挿入、抜去を行う。 Insert and withdraw connectors at the speed rate of 25±3mm/minute.	第6項参照 Refer to paragraph 6
4-2-2 ターミナル挿入力 Terminal Insertion Force	圧着されたターミナルをハウジングに挿入する。 Insert the crimped terminal into the housing.	14.7 N {1.5kgf} MAX.
4-2-3 ターミナル保持力 Terminal/Housing Retention Force	圧着されたターミナルをハウジングに装着し、電線を軸方向に毎分 25±3mm の速さで引張る。 Apply axial pull out force at the speed rate of 25±3mm / minute on the terminal assembled in the housing.	29.4 N {3.0kgf} MIN.
4-2-4 圧着部引張り強度 Crimping Pull Out Force	圧着されたターミナルを治具に固定し、電線を軸方向に毎分25±3mm の速さで引張る。 (JIS C5402 6.8) Fix the crimped terminal and apply axial pull out force to the wire at the speed rate of 25±3mm/minute. (JIS C5402 6.8)	AWG. #18 88.2 N {9.0kgf} MIN.
		AWG. #20 58.8 N {6.0kgf} MIN.
		AWG. #22 39.2 N {4.0kgf} MIN.
		AWG. #24 29.4 N {3.0kgf} MIN.
4-2-5 ロック強度 Lock Strength	コネクタを嵌合させ、軸方向に毎分25±3mm の速さで引張る。 Mate connectors, apply axial pull out force at the speed rate of 25±3mm/minute.	2,3 極 2,3 CKT 29.4 N {3.0kgf} MIN.
		4~15 極 4~15 CKT 58.8 N {6.0kgf} MIN.

REVISE ON PC ONLY		TITLE: 3. 5mm CENTER SPACING P.C. BOARD CONNECTOR -LEAD FREE- 製品仕様書
C	SEE SHEET 1 OF 8	
REV.	DESCRIPTION	THIS DOCUMENT CONTAINS INFORMATION THAT IS PROPRIETARY TO MOLEX ELECTRONIC TECHNOLOGIES, LLC AND SHOULD NOT BE USED WITHOUT WRITTEN PERMISSION

DOCUMENT NUMBER
PS-51067-019

FILE NAME
PS51067019.docx

SHEET
3 OF 8

項目 Item	条件 Test Condition	規格 Requirement
4-2-6 ピン保持力 Pin Retention Force	毎分25±3mmの速さでピンを軸方向に押す。 Apply axial push force at the speed rate of 25 ±3mm/minute.	9.8 N {1.0kgf} MIN.

4-3. その他 Environmental Performance and Others

項目 Item	条件 Test Condition	規格 Requirement	
4-3-1 繰り返し挿抜 Repeated Insertion / Withdrawal	1分間10回以下の速さで挿入、抜去を30回繰り返す。 When mated up to 30 cycles repeatedly by the rate of 10 cycles/minute.	接触抵抗 Contact Resistance	20 milliohm MAX.
4-3-2 温度上昇 Temperature Rise	コネクタを嵌合させ、最大許容電流を通電し、コネクタの温度上昇分を測定する。 (UL 498) Carrying rated current load. (UL 498)	温度上昇 Temperature Rise	30°C MAX.
4-3-3 耐振動性 Vibration	DC 1mA 通電状態にて、嵌合軸を含む互いに垂直な3方向に掃引割合10~55~10Hz/分、全振幅 1.5mm の振動を 各2時間 加える。 (MIL-STD-202 試験法 201) Amplitude: 1.5 mm P-P Sweep time: 10-55-10 Hz in 1 minute Duration: 2hours in each X.Y.Z axes (MIL STD-202 Method 201)	外観 Appearance	異常なきこと No Damage
		接触抵抗 Contact Resistance	20 milliohm MAX.
		瞬断 Discontinuity	1.0 microsecond MAX.
4-3-4 耐衝撃性 Shock	DC 1mA 通電状態にて、嵌合軸を含む互いに垂直な6方向に、490 m/s ² {50G} の衝撃を各3回加える。 (JIS C0041/MIL-STD-202 試験法 213) 490 m/s ² {50 G}, 3 strokes in each X,Y,Z axes. (JIS C0041/MIL-STD-202 Method 213)	外観 Appearance	異常なきこと No Damage
		接触抵抗 Contact Resistance	20 milliohm MAX.
		瞬断 Discontinuity	1.0 microsecond MAX.

REVISE ON PC ONLY		TITLE: 3. 5mm CENTER SPACING P.C. BOARD CONNECTOR -LEAD FREE- 製品仕様書
C	SEE SHEET 1 OF 8	
REV.	DESCRIPTION	THIS DOCUMENT CONTAINS INFORMATION THAT IS PROPRIETARY TO MOLEX ELECTRONIC TECHNOLOGIES, LLC AND SHOULD NOT BE USED WITHOUT WRITTEN PERMISSION

DOCUMENT NUMBER PS-51067-019	FILE NAME PS51067019.docx	SHEET 4 OF 8
--	------------------------------	-----------------

項目 Item		条件 Test Condition	規格 Requirement	
4-3-5	耐熱性 Heat Resistance	コネクタを嵌合させ、105±2℃ の雰囲気中に 96時間 放置後取り出し、1~2時間 室温に放置する。 (JIS C0021/MIL-STD-202 試験法 108) 105±2℃ , 96 hours (JIS C0021/MIL-STD-202 Method 108)	外 観 Appearance	異常なきこと No Damage
			接触抵抗 Contact Resistance	20 milliohm MAX.
4-3-6	耐寒性 Cold Resistance	コネクタを嵌合させ、-40±3℃ の雰囲気中に 96時間 放置後取り出し、1~2時間 室温に放置する。 (JIS C0020) -40±3℃ , 96 hours (JIS C0020)	外 観 Appearance	異常なきこと No Damage
			接触抵抗 Contact Resistance	20 milliohm MAX.
4-3-7	耐湿性 Humidity	コネクタを嵌合させ、60±2℃、相対湿度 90~95%の雰囲気中に 96時間 放置後取り出し、1~2時間 室温に放置する。 (JIS C0022/MIL-STD-202 試験法103) Temperature: 60±2℃ Relative Humidity: 90 to 95% Duration: 96 hours (JIS C0022/MIL-STD-202 Method 103)	外 観 Appearance	異常なきこと No Damage
			接触抵抗 Contact Resistance	20 milliohm MAX.
			耐電圧 Dielectric Strength	4-1-3項満足こと Must meet 4-1-3
			絶縁抵抗 Insulation Resistance	100 Megohm MIN.
4-3-8	温度サイクル Temperature Cycling	コネクタを嵌合させ、-55℃に30分、+105℃に 30分、これを1サイクルとし、5サイクル繰り返す。但し、温度移行時間は、5分以内とする。試験後 1~2時間 室温に放置する。 (JIS C0025) 5 cycles of : a) -55℃ 30 minutes b) +105℃ 30 minutes (JIS C0025)	外 観 Appearance	異常なきこと No Damage
			接触抵抗 Contact Resistance	20 milliohm MAX.

REVISE ON PC ONLY		TITLE: 3. 5mm CENTER SPACING P.C. BOARD CONNECTOR -LEAD FREE- 製品仕様書
C	SEE SHEET 1 OF 8	
REV.	DESCRIPTION	THIS DOCUMENT CONTAINS INFORMATION THAT IS PROPRIETARY TO MOLEX ELECTRONIC TECHNOLOGIES, LLC AND SHOULD NOT BE USED WITHOUT WRITTEN PERMISSION

DOCUMENT NUMBER
PS-51067-019

FILE NAME
PS51067019.docx

SHEET
5 OF 8

項 目 Item		条 件 Test Condition	規 格 Requirement	
4-3-9	塩水噴霧 Salt Spray	コネクタを嵌合させ、35±2℃にて、 重量比 5±1%の塩水を48±4時間 噴霧し、 試験後常温で水洗いした後、室温で 乾燥させる。 (JIS C0023/MIL-STD-202 試験法 101) 48±4 hours exposure to a salt spray from the 5±1% solution at 35±2℃. (JIS C0023/MIL-STD-202 Method 101)	外 観 Appearance	異常なきこと No Damage
			接触抵抗 Contact Resistance	20 milliohm MAX.
4-3-10	亜硫酸ガス SO ₂ Gas	コネクタを嵌合させ、40±2℃にて、 50±5ppm の亜硫酸ガス中に 24時間 放置する。 24 hours exposure to 50±5ppm. SO ₂ gas at 40±2℃.	外 観 Appearance	異常なきこと No Damage
			接触抵抗 Contact Resistance	20 milliohm MAX.
4-3-11	半田付け性 Solderability	ターミナルまたはピンをフラックスに浸し、 本体の取付け基準面より1.2mm迄、245±3℃ の半田に 3±0.5秒 浸す。 Soldering Time : 3±0.5 sec. Solder Temperature: 245±3℃	濡 れ 性 Solder Wetting	浸漬面積の 75%以上 75% of immersed area must show no voids, pin holes
4-3-12	半田耐熱性 Resistance to Soldering Heat	(フロー時) ターミナルまたはピンを本体の取付け基準面 より1.2mm迄、260±3℃の半田に5±0.5秒 浸す。 (When reflowing) Soldering Time : 5±0.5 sec. Solder Temperature: 260±3℃	外 観 Appearance	端子ガタ 割れ等 異常無きこと No Damage
		(手半田時) ターミナルまたはピンを本体の取付け基準面 より1.2mm迄、370~400℃の半田に最大5秒 浸す。 (Soldering iron method) Soldering Time : 5 sec. MAX. Solder Temperature: 370~400℃		

() : 参考規格 Reference Standard

REVISE ON PC ONLY		TITLE:	
C	SEE SHEET 1 OF 8	3. 5mm CENTER SPACING P.C. BOARD CONNECTOR -LEAD FREE- 製品仕様書	
		THIS DOCUMENT CONTAINS INFORMATION THAT IS PROPRIETARY TO MOLEX ELECTRONIC TECHNOLOGIES, LLC AND SHOULD NOT BE USED WITHOUT WRITTEN PERMISSION	
REV.	DESCRIPTION		
DOCUMENT NUMBER PS-51067-019		FILE NAME PS51067019.docx	SHEET 6 OF 8
EN-037(2015-11 rev.1)			

【5. 外観形状、寸法及び材質 PRODUCT SHAPE, DIMENSIONS AND MATERIALS】

図面参照 Refer to the drawing.

【6. 挿入力及び抜去力 INSERTION / WITHDRAWAL FORCE】

極数 No. of CKT.	単位 Unit	挿入力（最大値） Insertion Force (MAX.)			抜去力（最小値） Withdrawal Force (MIN.)		
		初回 1st	6回目 6th	30回目 30th	初回 1st	6回目 6th	30回目 30th
2	N {kgf}	19.6 {2.00}	18.6 {1.90}	18.6 {1.90}	1.2 {0.12}	1.0 {0.10}	1.0 {0.10}
3	N {kgf}	29.4 {3.00}	27.9 {2.85}	27.9 {2.85}	1.8 {0.18}	1.5 {0.15}	1.5 {0.15}
4	N {kgf}	39.2 {4.00}	37.2 {3.80}	37.2 {3.80}	2.4 {0.24}	2.0 {0.20}	2.0 {0.20}
5	N {kgf}	49.0 {5.00}	46.5 {4.75}	46.5 {4.75}	3.0 {0.30}	2.5 {0.25}	2.5 {0.25}
6	N {kgf}	58.8 {6.00}	55.8 {5.70}	55.8 {5.70}	3.6 {0.36}	3.0 {0.30}	3.0 {0.30}
7	N {kgf}	68.6 {7.00}	65.1 {6.65}	65.1 {6.65}	4.2 {0.42}	3.5 {0.35}	3.5 {0.35}
8	N {kgf}	78.4 {8.00}	74.4 {7.60}	74.4 {7.60}	4.8 {0.48}	4.0 {0.40}	4.0 {0.40}
9	N {kgf}	88.2 {9.00}	83.7 {8.55}	83.7 {8.55}	5.3 {0.54}	4.5 {0.45}	4.5 {0.45}
10	N {kgf}	98.0 {10.00}	93.1 {9.50}	93.1 {9.50}	5.9 {0.60}	4.9 {0.50}	4.9 {0.50}
11	N {kgf}	107.8 {11.00}	102.4 {10.45}	102.4 {10.45}	6.5 {0.66}	5.4 {0.55}	5.4 {0.55}
12	N {kgf}	117.6 {12.00}	111.7 {11.40}	111.7 {11.40}	7.1 {0.72}	5.9 {0.60}	5.9 {0.60}
13	N {kgf}	127.4 {13.00}	121.0 {12.35}	121.0 {12.35}	7.7 {0.78}	6.4 {0.65}	6.4 {0.65}
14	N {kgf}	137.2 {14.00}	130.3 {13.30}	130.3 {13.30}	8.3 {0.84}	6.9 {0.70}	6.9 {0.70}
15	N {kgf}	147.0 {15.00}	139.6 {14.25}	139.6 {14.25}	8.9 {0.90}	7.4 {0.75}	7.4 {0.75}

REVISE ON PC ONLY		TITLE:	
C	SEE SHEET 1 OF 8	3. 5mm CENTER SPACING P.C. BOARD CONNECTOR -LEAD FREE- 製品仕様書	
		THIS DOCUMENT CONTAINS INFORMATION THAT IS PROPRIETARY TO MOLEX ELECTRONIC TECHNOLOGIES, LLC AND SHOULD NOT BE USED WITHOUT WRITTEN PERMISSION	
REV.	DESCRIPTION		
DOCUMENT NUMBER PS-51067-019		FILE NAME PS51067019.docx	SHEET 7 OF 8
EN-037(2015-11 rev.1)			

